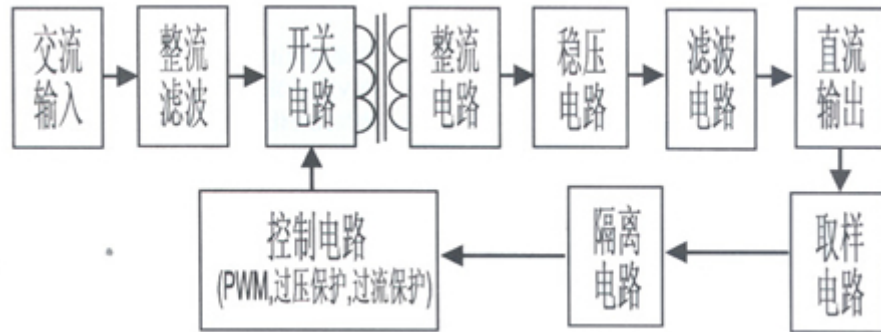


AC/DC—MXA,MXAS 系列产品使用说明书

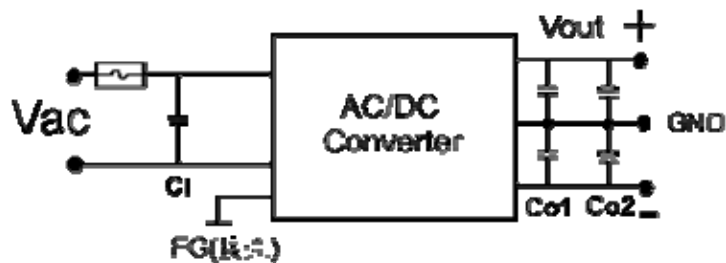
(一) 电路基本原理图



(二) 使用典型连接图

一、典型应用

单、双路输出变换器典型电路连接（见图一）



图一 典型使用电路

图一所示电路适用于电源输出端到用电负载距离近的情况，如变换器直接安装在PCB板上。

表一、表二为功率输出为 15W 的 AC/DC 变换器周边元件推荐表

V_{in} (Vac)	FUSE (A)	C_i (μF)
165-265	1	0.1/400V

85-265	1	0.1/400V
--------	---	----------

表一 输入器件推荐

- 1) FUSE 为保险管，作用为保护变换器；
- 2) C_i 为 0.1 μ F/400V 的金属膜电容，作用为滤波。

V_o (Vdc)	C_{o1}	C_{o2}
2~5	0.1 μ F/10V	1000 μ F/10V
5~15	0.1 μ F/25V	470 μ F/16V
15~24	0.1 μ F/35V	220 μ F/25V
24~48	0.1 μ F/50V	47 μ F/63V

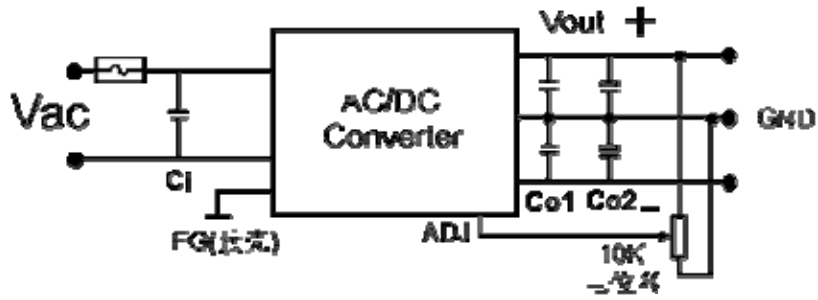
表二 输出器件推荐

- 1) C_{o1} 为 0.1 μ F 的钽电容，用来滤除高频噪声，耐压要求大于输出电压；
- 2) C_{o2} 一般选用 ESR 电容(低损耗铝电解电容)，用来降低纹波。

例：各电容公司均有此系列产品，可向电容生产厂商垂询，或向经销商垂询。如
 此类器件难以购买，也可用普通的铝电解代替；此电容的耐压；要大于输出电压，
 此电容的容值与输出的功率也有密切的关系，理论上说，功率越大，容值越大，
 当用户不能通过理论计算确定此电容值时，可用实验验证选型。

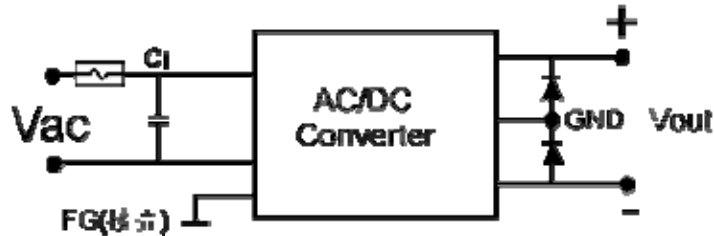
(三) 其它使用方法

- A) 输出电压可调电路（见下图）



输出具有可调端为用户特殊定制的产品，非常规产品。可调电路要求用户的调节范围不能超过 10%。同时调节后模块的部分性能指标将略有下降。

B) 串联使用

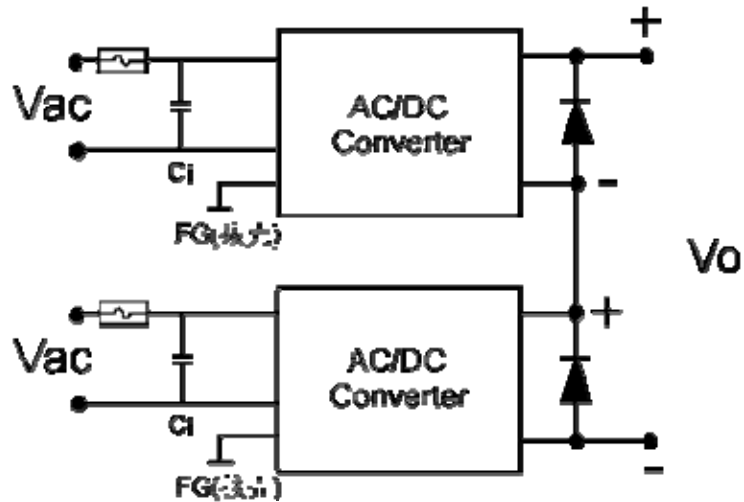


单模块具有双路输出时的串联使用, 要求模块输出具有对称性

注： 输出端反向保护并联二极管要求如下：

- 1) 二极管反向耐压应大于对应变换器的单路输出电压；
- 2) 二极管导通电流应大于串联负载回路的电流。

双变换器串联使用



注： 输出端反向保护并联二极管要求如下：

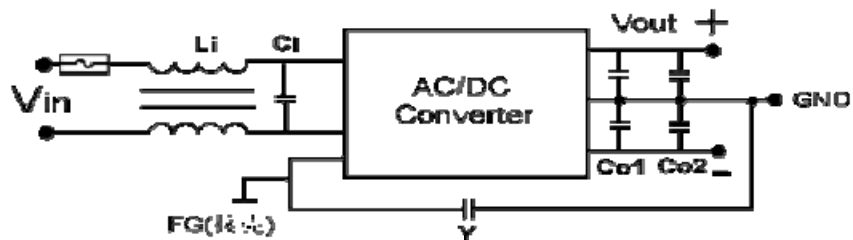
二极管反向耐压应大于对应变换器的单路输出电压；

二极管导通电流应大于串联负载回路的电流。

(四) EMI/RFI(电磁兼容)方面的考虑

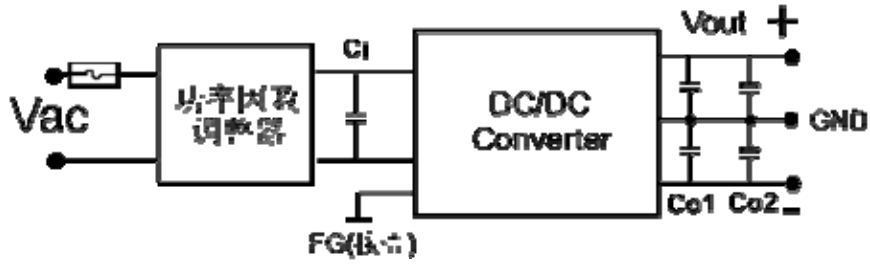
EMI/RFI 考虑的是电子产品使用过程中，既要自己抗干扰，同时又不能干扰其它电子产品， 或供电设施。我厂生产的模块电源均对该方面问题加以考虑，图一所示的电路已具有很低的电磁辐射。

以下另为用户推荐两种连接方法，可以更有效的抑制电磁干扰。



上图中周边器件推荐：

L_i 的推荐值为 20mH, C_i 的推荐值为 0.1 μ F/400V, Y 的推荐值为 1nF/5000V。

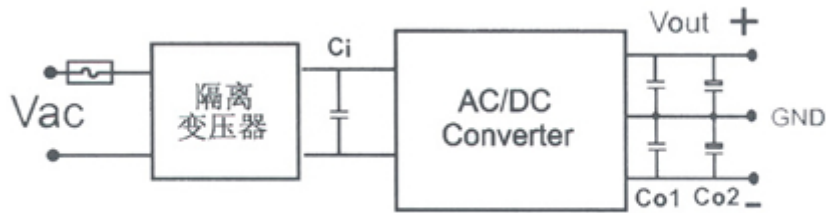


上图中周边器件推荐：

功率因数调整器可向我厂定制，DC/DC 可选用 BSHD 系列模块， C_i 的推荐值为 $0.1\mu\text{F}/400\text{V}$ 。

(五) 隔离耐压

隔离耐压分为 原边对壳(输入对壳) 耐压，原副边耐压，副边对壳(输出对壳) 的耐压。目前的标准产品为输入对壳 2000Vac ，原副边为 2500Vac ，输出对壳为 500vac ，如用户有更高的要求也可处理，原副边的隔离耐压主要取决于生产厂的设计、生产。如用户要求耐压高于 2500Vac 的产品，可向我厂定制。如用户对输入对壳的耐压有高要求，可不通过特殊定制（特殊定制产品费用贵），



上图为通过隔离变压器的方式提高耐压。

(六) 关于过压保护

过压保护分两种，可逆和不可逆。

可逆即为过压时模块应无输出，过压解除后，输出一切正常。

不可逆为过压时，模块内部有一个器件达到了他的极限值而损坏，过压解除后，模块不能正常工作，以达到保护变换器的目的。

在我厂的 DC/DC 变换器中，保护一般是可逆的。例如：SMP 系列，WR 系列等。

在 AC/DC 模块中的过压保护请参阅 AN-010

(七) 关于防雷击

防雷击在一次电源中是用户比较关心的问题。但是如果仪器是在雷击过程中被击坏，当时的雷电的电压和持续时间是无法记录的，所以如果用户的仪器设备有遭受雷击的可能性，建议用户购买瞬态抑制或专业生产厂商的防雷击器件。

(八) 使用中应注意的其它问题

输入极性 接入变换器的电源为交流电，无正负之分。但有一根是零线，一根为火线，用户的保险管和开关 都应该串接在火线上，否则在保护时起不到应起的作用，保险在零线时，模块保险被击穿时模块已经被击穿，开关在零线时火线是一直带电的，易伤人，望请用户注意。

输入、输出引线 变换器模块为板上直焊式封装，输入、输出引线的长度和宽度均与线路的压降有关，用户布板时一定要考虑此方面的问题，在 AC/DC 的变换过程中，一要避免 AC 线路过长的危险和干扰问题，二要避免输出引线过长致使线路压降过大，而导致变换器或用电器件不能正常工作。