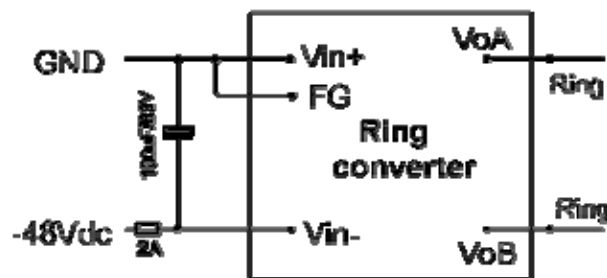


DC/A C—MXR 系列产品使用说明书

(一) 使用典型连接图

一、典型应用

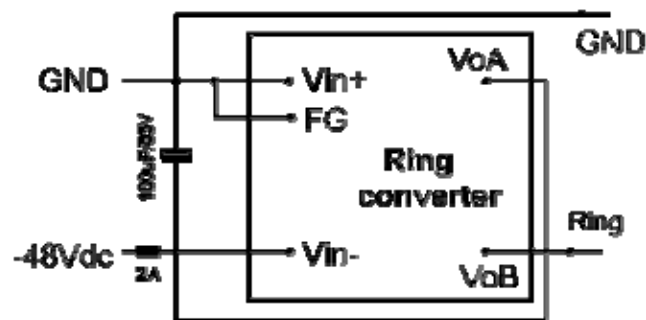
铃流变换器模块典型电路连接（见图一）



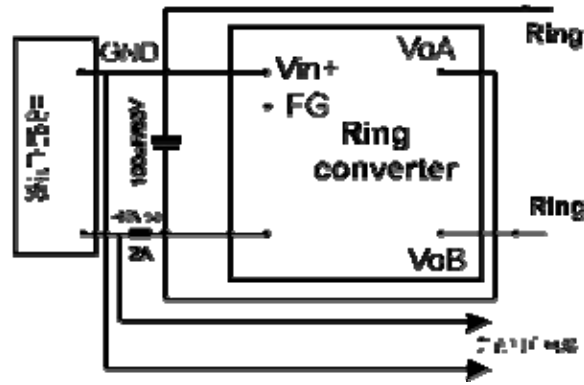
图一 典型使用电路 无偏置使用

(二) 其它使用方法

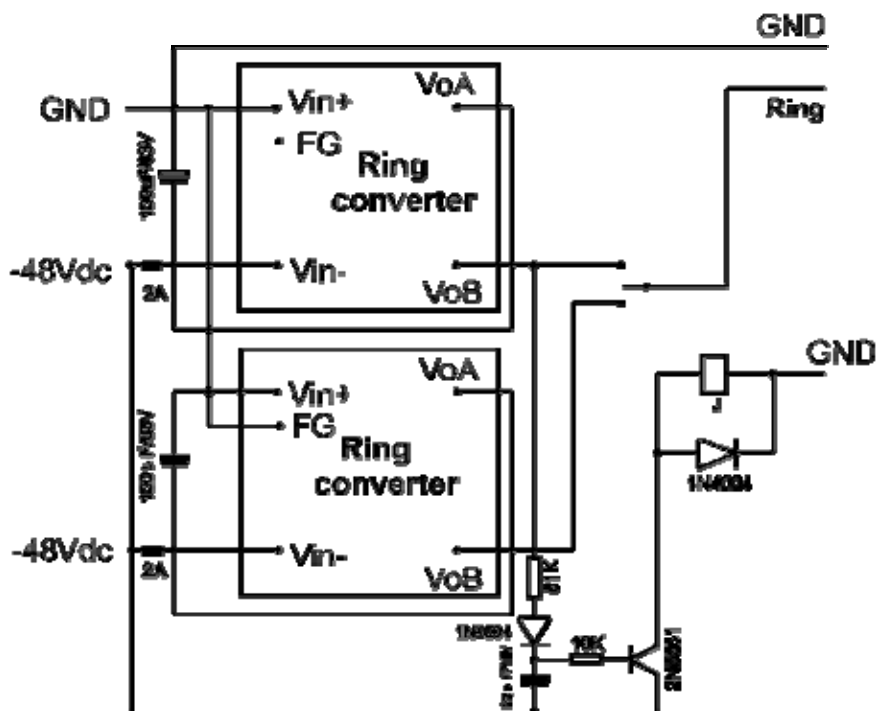
A) 有偏置使用（见下图）



B) 输出配电



C) 热备份使用



使用说明:

- 1、铃流信号发生器内部是隔离的，可以无偏置使用，也可以有偏置使用；
- 2、铃流信号发生器不能并联使用，因为每块电源的输出频率和相位不能同步，并联使用将得不到正确的铃流信号输出；
- 3、铃流信号发生器使用时，不需在输出端加高频滤波电容和输出泄放电阻；

4、标准的 RS-3300 系列铃流信号发生器当遥控端悬空时，有铃流输出，所以 REM 端无需对 +Vin 端短接（或上拉电阻），尾缀加有“/P”的 RS-3300 系列铃流信号发生器当遥控端悬空时，无铃流输出，所以必须将 REM 端对 +Vin 短路（或上拉电阻）时，才有铃流信号输出。用户如无特殊说明，即指尾缀没有“/P”的类型，请用户切记！